

Verwijderen van gewasbeschermingsmiddelen m.b.v. Apollo Plus

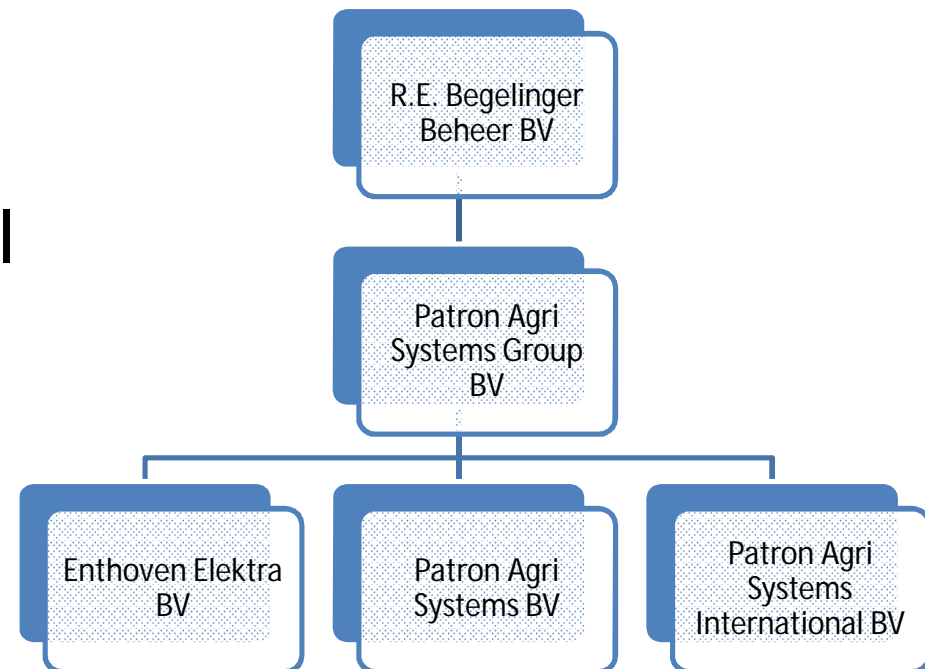
Ronald Begelinger

11 Mei 2016



Introductie

- Ronald Begelinger
 - Eigenaar van Patron Agri Systems Group
 - Bestaat sinds 2007
 - Enthoven Techniek sinds 2008 onderdeel van PASG

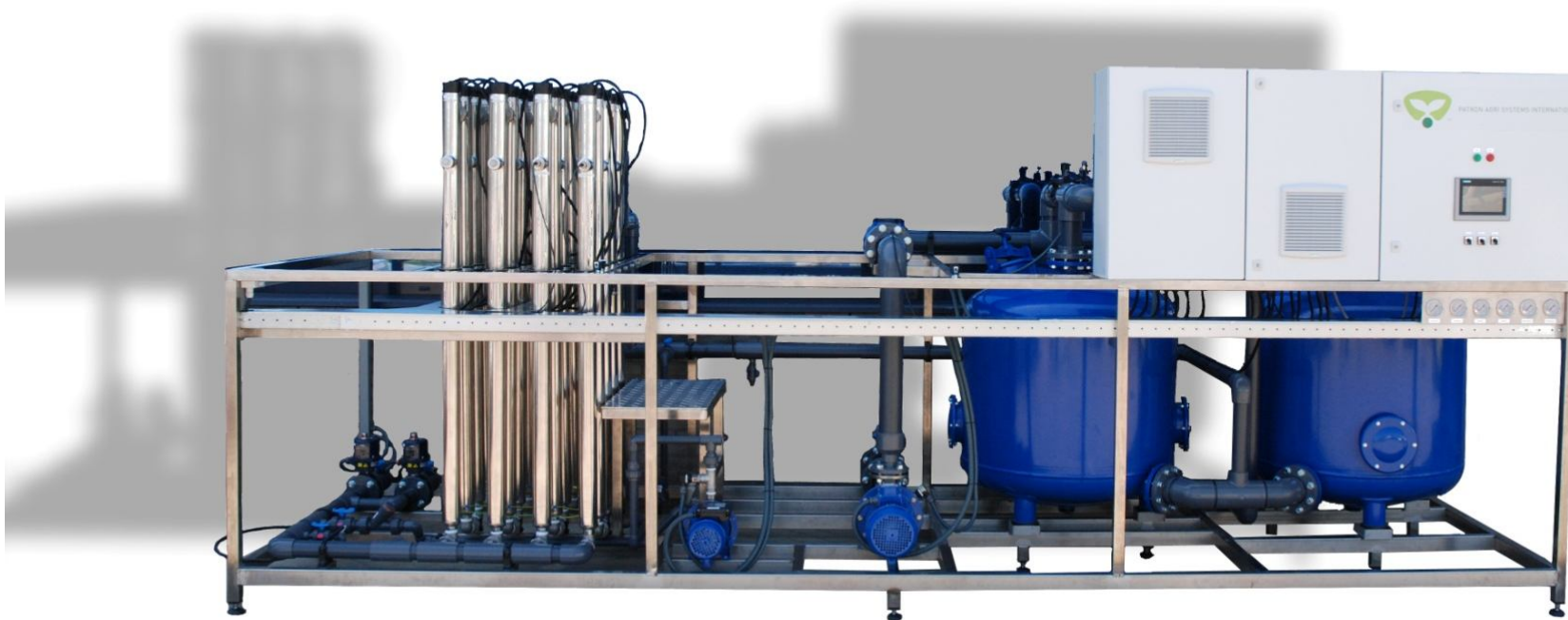


Lage druk UV Apollo

- Ontwikkeld in 2010
- In eerste instantie voor Hoogendoorn klanten
- Zeer succesvol export product
 - Robuust
 - Lage onderhoudskosten
- Ook steeds populairder in Nederland
- Inmiddels meer dan 50 verkocht



Apollo



Apollo kenmerken

- Schaalbaar ontwerp
 - Capaciteit eenvoudig aan te passen d.m.v. aantal lampen
- Proces bewaking dmv 2 UV sensors
- Deze sturen ook de flow
 - Altijd maximale capaciteit
 - Optimaal gebruik van lamplevensduur
- Geen mechanische componenten voor reiniging → alleen zuurspoeling
- Stand-alone onafhankelijk van klimaatcomputer
- Energie efficiënt → beter rendement dan HD-UV



Nieuwe wetgeving

- 95% GBM's verwijderen
- Voor onderzoek van WUR heeft uitgewezen dat de combinatie van lage druk UV met H₂O₂ en actief kool de meest efficiënte oplossingsroute is
- Apollo al aanwezig
- Veel ervaring met H₂O₂ dosering (Horti San Plus)
- Voor ons logische stap om Apollo Plus te ontwikkelen

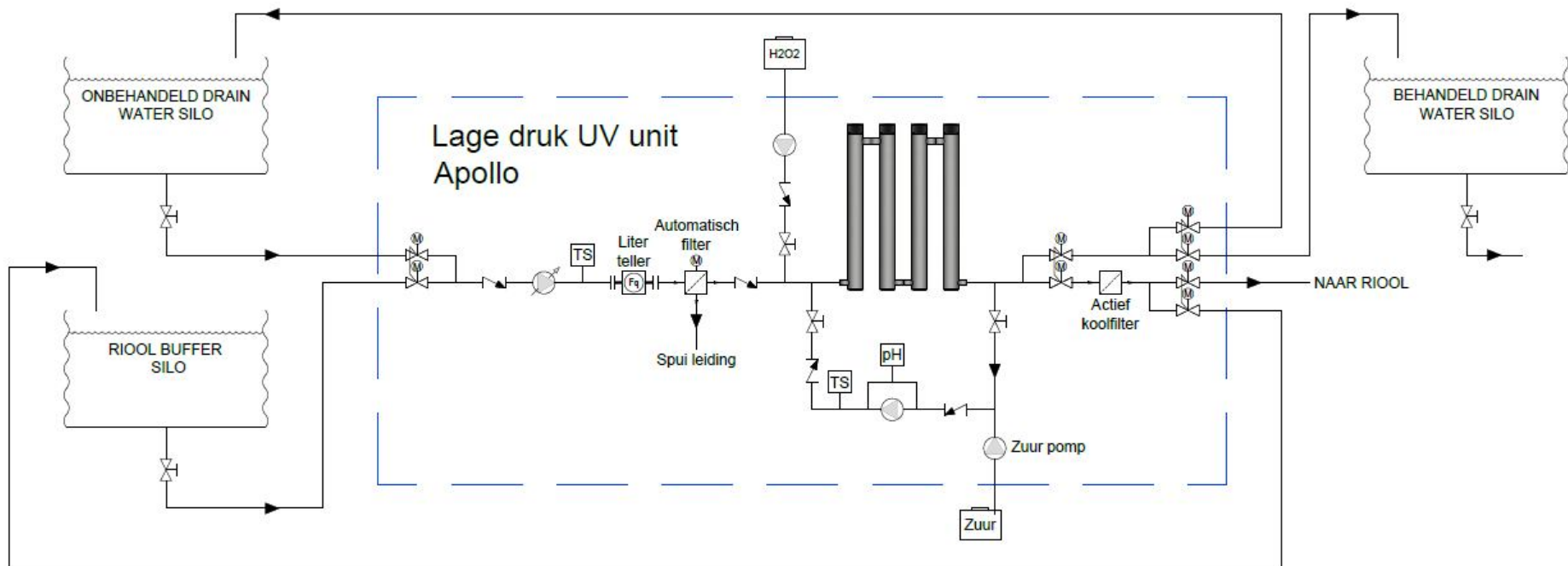


Apollo Plus

- Apparaat dat 2 functie heeft:
 1. Drainwater ontsmetting
 2. GBM's verwijderen
- Eerste functie is standaard Apollo
- Tweede functie:
 - H2O2 injectie actief
 - Actief koolfilter actief



Apollo Plus stroomschema





ENTHOVEN TECHNIEK



PATRON AGRI SYSTEMS GROUP

Apollo Plus



Huidige status

- In samenwerking met Universiteit Delft:
 - Optimaliseren benodigde hoeveelheid H₂O₂ voor maximale afbraak van GBM's
 - Optimaliseren van hoeveelheid Actief kool om voldoende standtijd te kunnen realiseren
- Vervolgstep → machine aanbieden voor test bij onafhankelijk onderzoeksinstituut
- Plaatsing op de lijst van goedgekeurde apparaten
- Verwachting eind van de zomer klaar voor verkoop

Vragen?

